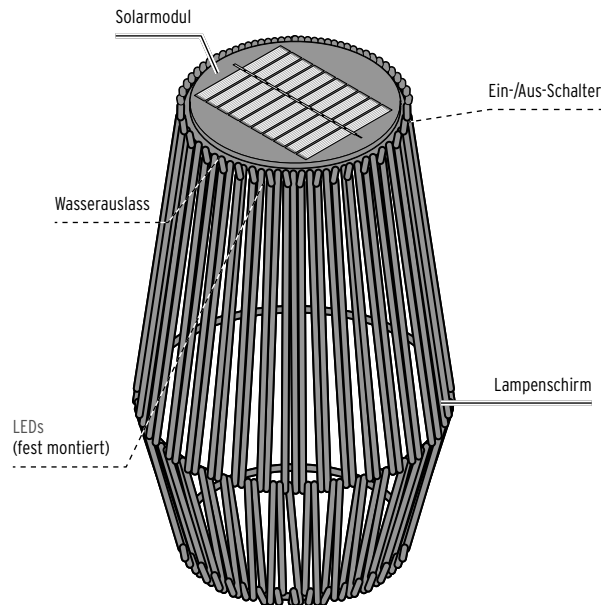


Solar-Laterne

de Gebrauchsanleitung

Auf einen Blick (Lieferumfang)



Weiterer Lieferumfang:
1x Akkupack 3x AA Ni-MH 1,2 V (im Solarmodul integriert)

Sicherheitshinweise

Lesen Sie aufmerksam die Sicherheitshinweise und benutzen Sie den Artikel nur wie in dieser Anleitung beschrieben, damit es nicht versehentlich zu Verletzungen oder Schäden kommt. Bewahren Sie diese Anleitung zum späteren Nachlesen auf. Bei Weitergabe des Artikels ist auch diese Anleitung mitzugeben.

Verwendungszweck

Die Solar-Laterne dient zur Dekoration und nicht zur Beleuchtung. Sie ist für die ständige Verwendung im Außenbereich ausgelegt. Nehmen Sie sie bei starkem Wind jedoch herein. Sie ist für den Privatgebrauch konzipiert und für gewerbliche Zwecke ungeeignet.

Gefahr für Kinder

- Akkus können bei Verschlucken lebensgefährlich sein. Wurde ein Akku verschluckt, kann dies innerhalb von 2 Stunden zu schweren inneren Verätzungen und zum Tode führen. Bewahren Sie deshalb sowohl neue als auch verbrauchte Akkus und den Artikel für Kinder unerschikbaar auf. Wenn Sie vermuten, ein Akku könnte verschluckt oder anderweitig in den Körper gelangt sein, nehmen Sie sofort medizinische Hilfe in Anspruch.
- Halten Sie Kinder von Verpackungsmaterial fern. Es besteht u.a. Erstickungsgefahr!

Gefahr von Verletzungen

- Betreiben Sie den Artikel nicht mit normalen Batterien, die nicht wiederaufladbar sind. Explosionsgefahr!
- Akkus dürfen nicht auseinandergenommen, in Feuer geworfen oder kurzgeschlossen werden.
- Wenn ein Akku ausgelaufen ist, vermeiden Sie Kontakt mit Haut, Augen und Schleimhäuten. Spülen Sie ggf. die betroffenen Stellen mit Wasser und suchen Sie umgehend einen Arzt auf.

Sachschäden

- Nehmen Sie den Artikel nicht in Gebrauch, wenn er sichtbare Schäden aufweist.
- Aufgrund ihrer extrem langen Lebensdauer ist ein Wechseln der LED nicht nötig. Sie können und dürfen nicht gewechselt werden. Die LED sind fest montiert. Beim Ausbau der LED wird der Artikel beschädigt.
- Nehmen Sie den Akkupack aus dem Artikel heraus, wenn dieser erschöpft ist oder Sie den Artikel länger nicht benutzen. So vermeiden Sie Schäden, die durch Auslaufen entstehen können.
- Nehmen Sie keine Änderungen am Artikel vor. Lassen Sie Reparaturen am Artikel nur in einer Fachwerkstatt bzw. durch unseren Kundenservice durchführen.
- Bekleben, verdecken oder bemalen Sie das Solarmodul nicht.
- Achten Sie darauf, dass die Wasserauslässe freibleiben, damit Kondenswasser abfließen kann.
- Verwenden Sie zum Reinigen keine scharfen Chemikalien, aggressive oder scheuernde Reinigungsmittel.
- Der Artikel ist für den Außenbereich geeignet und entspricht der Schutzart IP44. Dies bedeutet, dass der Artikel geschützt ist gegen Berührungen mit einem Werkzeug oder einem Draht sowie gegen Fremdkörper mit einem Durchmesser größer als 1 mm und vor Spritzwasser wie z.B. Regen. Schützen Sie ihn aber vor Starkregen und Fließwasser. Keinesfalls darf der Artikel unter Wasser betrieben werden. Dies würde zum sofortigen Kurzschluss führen und es besteht die Gefahr eines Stromschlags.
- Der Artikel ist für den Außenbereich bis ca. -10 °C geeignet. Bewahren Sie ihn bei noch kälteren Temperaturen im Haus auf. Er kann sonst beschädigt werden.

Inbetriebnahme

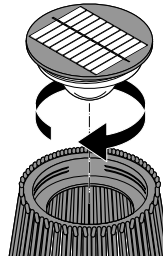
Ort zum Aufstellen wählen

Die Leuchte ist unabhängig von einer Stromquelle. Da sie jedoch auf Sonneneinstrahlung angewiesen ist, müssen Sie folgende Punkte bedenken und beachten:

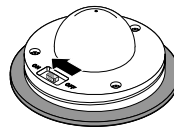
- Stellen Sie den Artikel an einem sonnigen Ort. Wählen Sie einen Ort, an dem das Solarmodul möglichst lange direkter Sonnenbestrahlung ausgesetzt ist. Der Akkupack kann nur geladen werden, wenn sich das Solarmodul an einem sonnigen Ort befindet.
- Vermeiden Sie einen Ort, der vollständig oder weitgehend im Schatten liegt (Bäume, Dachfirst etc.). Stellen Sie den Artikel nicht auf der Nordseite eines Gebäudes. Dort herrscht tagsüber nicht genug Sonnenlicht.
- Nachts sollte das Solarmodul nicht ständig von anderen Lichtquellen angestrahlt werden, z. B. durch einen starken Spot, der eine Garageneinfahrt beleuchtet o. Ä. Bedenken Sie, dass sich viele Lichtquellen erst mitten in der Nacht zeit- oder bewegungsabhängig einschalten.

Solarmodul einsetzen

▷ Drehen Sie das Solarmodul wie abgebildet in den Lampenschirm.

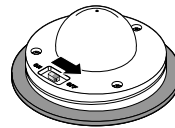


Gebrauch



▷ Schieben Sie den Ein-/Aus-Schalter auf der Unterseite des Solarmoduls auf **ON**, um die Leuchte zu aktivieren. Dies ist die Standardeinstellung, in der sich die Leuchte vollautomatisch ein- und ausschaltet:

- Bei beginnender Dunkelheit schaltet sich die Leuchte ein.
- Bei beginnender Helligkeit schaltet sich die Leuchte aus.



▷ Um die Leuchte komplett auszuschalten, schieben Sie den Ein-/Aus-Schalter auf der Unterseite des Solarmoduls auf **OFF**.

Die Leuchte ist nun dauerhaft ausgeschaltet. Bei ausreichender Helligkeit wird der Akkupack weiterhin geladen.

Akkupack laden

- Achten Sie darauf, dass immer möglichst viel Licht auf das Solarmodul fällt. Richten Sie das Solarmodul ggf. neu aus.
- Abhängig vom Wetter und der Sonnenstärke kann es einige Stunden dauern, bis das Solarmodul den Akkupack vollständig aufgeladen hat.
- Im Winter oder bei mehreren trüben Tagen hintereinander kann es vorkommen, dass der Akkupack nicht ausreichend geladen wird. Schieben Sie dann den Ein-/Aus-Schalter auf der Unterseite des Solarmoduls auf **OFF**, um die Leuchte zu deaktivieren. Auch bei ausgeschalteter Leuchte wird der Akkupack geladen.

Reinigen

HINWEIS - Sachschaden

- Verwenden Sie zum Reinigen keine scharfen Chemikalien, aggressive oder scheuernde Reinigungsmittel.

▷ Säubern Sie die Leuchte mit einem weichen, leicht angefeuchteten Tuch.

Störung / Abhilfe

Leuchte leuchtet nur schwach oder gar nicht.

- Umgebung zu hell?
Prüfen Sie, ob das Licht anderer Leuchtquellen (z. B. Straßenlaternen oder zeit- bzw. bewegungsgesteuerte Außenleuchten) auf das Solarmodul fällt. Wechseln Sie ggf. den Standort.
- Fällt ausreichend Licht auf das Solarmodul?
Schalten Sie die Leuchte für einige Tage aus und wechseln Sie ggf. den Standort.
- Akkupack nicht vollständig geladen?
Schalten Sie die Leuchte für einige Tage aus, damit sich der Akkupack wieder vollständig aufladen kann.
- Akkupack verschlissen?
Tauschen Sie den Akkupack aus wie im Kapitel „Akkupack ausbauen / wechseln“ beschrieben.

LED defekt.

- Die LED können nicht ausgetauscht werden.

Die Leistung schwankt jahreszeitenabhängig.

- Das ist wetterbedingt und kein Fehler. Im Sommer sind die Wetterbedingungen am günstigsten, im Winter oder an mehreren aufeinanderfolgenden trüben Tagen eher ungünstig.

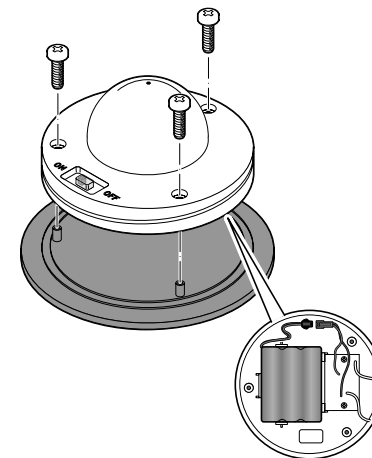
Akkupack ausbauen / wechseln

HINWEIS - Sachschaden

Das Solarmodul ist mit einer Dichtung ausgestattet. Stellen Sie sicher, dass die Dichtung sauber ist und korrekt sitzt, um die Wasserdichtigkeit zu gewährleisten.

Der Akkupack ist für einen langen Betrieb ausgelegt. Bei einer langen Nutzungsdauer kann es jedoch erforderlich sein, den Akkupack zu wechseln. Akkus unterliegen einem natürlichen Verschleiß und die Leistung kann nachlassen.

1. Drehen Sie das Solarmodul aus dem Lampenschirm heraus.
2. Schieben Sie den Ein-/Aus-Schalter auf **OFF**.



3. Lösen Sie die Schrauben auf der Unterseite des Solarmoduls mit einem Kreuzschlitzschraubendreher und nehmen Sie die Abdeckung ab. Achten Sie dabei darauf, keine Kabel abzureißen!
4. Ziehen Sie den Stecker des Verbindungskabels wie abgebildet aus der Buchse an der Platine heraus und nehmen Sie den Akkupack aus seiner Halterung.
5. Stecken Sie den Stecker des neuen Akkupacks ein. Einen neuen Akkupack können Sie über unseren Kundenservice bestellen (siehe beiliegende Garantie, Kapitel „Kundenservice“).
6. Setzen Sie die Abdeckung wieder auf das Solarmodul und drehen Sie die Schrauben fest.
7. Schieben Sie den Ein-/Aus-Schalter auf der Unterseite des Solarmoduls wieder auf **ON**, um die Leuchte zu aktivieren.
8. Drehen Sie das Solarmodul wieder in den Lampenschirm.

Technische Daten

Modell:	679 067
Energieversorgung:	Solarmodul: 5,5 V / 0,8 W Akkupack: 3x Typ HR6 (AA) Ni-MH 1,2 V / 1000 mAh
Leuchtmittel:	LED (nicht austauschbar)
Schutzart:	IP44
Schutzklasse:	III
Umgebungstemperatur:	-10 bis +40 °C



Made exclusively for:

Tchibo GmbH, Überseering 18,
22297 Hamburg, Germany
www.tchibo.de

Im Zuge von Produktverbesserungen behalten wir uns technische und optische Veränderungen am Artikel vor.

Entsorgen

Der Artikel, seine Verpackung und der eingesetzte Akkupack wurden aus wertvollen Materialien hergestellt, die wiederverwertet werden können. Dies verringert den Abfall und schont die Umwelt.

Entsorgen Sie die Verpackung sortenrein. Nutzen Sie dafür die örtlichen Möglichkeiten zum Sammeln von Papier, Pappe und Leichtverpackungen.



Geräte, Batterien und Akkus die mit diesem Symbol gekennzeichnet sind, dürfen nicht mit dem Hausmüll entsorgt werden!

Sie sind gesetzlich dazu verpflichtet, Altgeräte getrennt vom Hausmüll zu entsorgen. Elektrogeräte enthalten gefährliche Stoffe. Diese können bei unsachgemäßer Lagerung und Entsorgung der Umwelt und Gesundheit schaden. Informationen zu Sammelstellen, die Altgeräte kostenlos entgegennehmen, erhalten Sie bei Ihrer Gemeinde- oder Stadtverwaltung. Leere Batterien und Akkus müssen bei einer Sammelstelle Ihrer Gemeinde- oder Stadtverwaltung oder beim batterievertreibenden Fachhandel abgegeben werden. Kleben Sie bei Lithium-Batterien/-Akkus die Kontakte vor dem Entsorgen ab.

Altgeräte aus privaten Haushalten können bei Sammelstellen der öffentlich-rechtlichen Entsorgungsträger oder bei von Tchibo im Sinne des ElektroG eingerichteten Rücknahmestellen unentgeltlich abgegeben werden. Rücknahmestellen in Ihrer Nähe finden Sie unter: www.take-e-back.de. Weitere Informationen zur kostenlosen Rückgabe von Elektroartikeln finden Sie unter www.tchibo.de/entsorgung

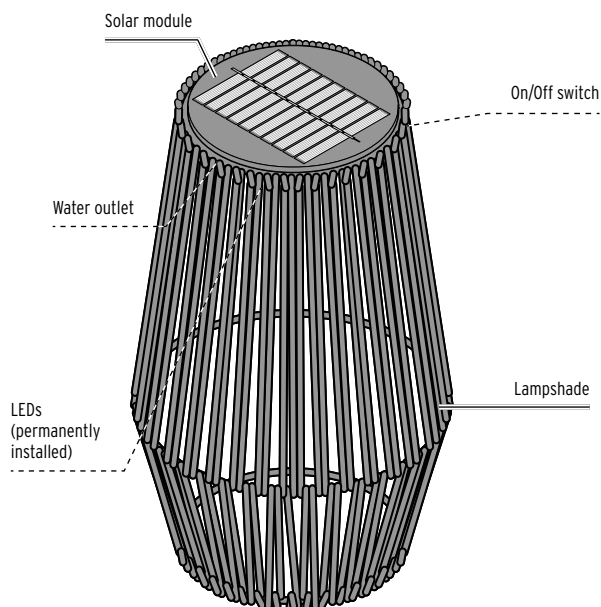
Wie Sie den Akkupack ausbauen, finden Sie im Kapitel „Akkupack ausbauen / wechseln“.



Solar Lantern

en Instructions for use

At a glance (features)



Also included:
1x rechargeable battery pack 3x AA Ni-MH 1.2 V
(built into solar module)

Safety warnings

Read the safety warnings carefully and only use the product as described in these instructions to avoid accidental injury or damage. Keep these instructions for future reference. If you give this product to another person, remember to also include these instructions.

Intended use

The solar lantern is for decoration purposes, not to provide lighting. It is designed for permanent outdoor use. However, you should take it inside in the event of strong winds. It is designed for private use and is not suitable for commercial purposes.

Danger to children

- Swallowing rechargeable batteries can be fatal. If a rechargeable battery has been swallowed, it can lead to severe internal chemical burns and even death within 2 hours. Therefore, keep both new and old rechargeable batteries as well as the product itself out of the reach of children. If you think a rechargeable battery has been swallowed or has entered the body in any other way, seek medical advice immediately.
- Keep the packaging materials out of the reach of children. They pose several risks, including the risk of suffocation!

Danger of injury

- Do not operate the product using standard, non-rechargeable batteries. Risk of explosion!
- Rechargeable batteries must not be taken apart, thrown into fire or short-circuited.
- If a rechargeable battery has leaked, avoid contact with skin, eyes and mucous membranes. Rinse the affected areas with water and consult a doctor immediately.

Material damage

- Do not use the product if it shows any visible signs of damage.
- Due to the extremely long service life of the LEDs, it is not necessary to replace them. They cannot and must not be replaced. The LEDs are permanently installed. Opening the product to remove the LEDs will damage it.
- Remove the rechargeable battery pack from the product when it is spent or if you are not intending to use the product for a long period of time. This will prevent damage caused by leakage.
- Do not make any modifications to the product. Have repairs to the product carried out only at a specialist workshop or as arranged by our customer care service.
- Do not stick anything to, cover or paint the solar module.
- Make sure that the water outlets remain clear so that condensation can escape.
- Do not use any caustic, aggressive or abrasive products for cleaning.
- The product is suitable for outdoor use and complies with protection type IP44. This means that it is protected against contact with a tool or wire as well as against foreign objects larger than 1 mm in diameter and splashes of water, such as rain. However, you should protect it from heavy rain and streams of water. The product must never be operated under water. This would immediately result in a short circuit and present the risk of an electric shock.
- The product is suitable for outdoor use from a minimum temperature of approx. -10 °C. If the temperature falls below this level, store the product inside, otherwise it may become damaged.

Prior to first use

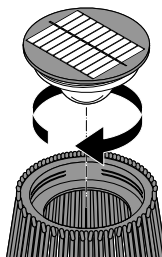
Choosing a location

The light does not require mains electricity. However, since it depends on light from the sun, you should consider and observe the following:

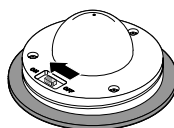
- Set up the product in a sunny location. Choose a spot where the solar module will be exposed to direct sunlight for as long as possible. The rechargeable battery pack can only recharge if the solar module is in a sunny location.
- Avoid positioning the light in a fully, or mostly shady location (beneath trees, roof ridges, etc.). Do not set up the product on the north side of a building where it would not attract sufficient sunlight during the day.
- The solar module should not be continuously exposed to other sources of light during the night, for example strong spotlights in a driveway or garage entrance, etc. Keep in mind that many light sources only switch on at night, such as those activated by a timer or motion sensor.

Inserting the solar module

- Screw the solar module into the lampshade as shown.



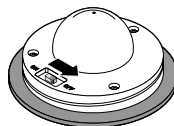
Use



- Slide the On/Off switch on the bottom of the solar module to **ON** to activate the light.

This is the standard setting in which the light will switch itself on and off again, fully automated:

- The light switches on at dusk.
- The light switches off at dawn.



- Slide the On/Off switch on the bottom of the solar module to **OFF** to turn the light off.

The light is now switched off completely. The battery will continue to charge once there is sufficient light.

Charging the battery pack

- Make sure that the solar module is provided with as much light as possible. If necessary, adjust the position of the solar module.
- Depending on the weather and sun intensity it can take a few hours for the solar module to fully charge the battery pack.
- During the winter or after a successive number of cloudy days you may find that the battery pack is not sufficiently charged. If this happens, slide the On/Off switch on the bottom of the solar module to **OFF** to deactivate the light. The battery pack will charge even when the light is switched off.

Cleaning

NOTICE - material damage

- Do not use any caustic, aggressive or abrasive products for cleaning.

- Wipe the light with a soft, slightly damp cloth.

Problems / solutions

The light is not lighting up or is producing only a dim light.

- Are the surroundings too bright? Check whether other sources of light (such as street lights or time or motion sensor-controlled outdoor lights) are shining onto the solar module. If necessary, change the location.
- Is the solar module provided with sufficient sunlight? Readjust the position of the solar module or change its location if necessary.
- Is the battery pack completely charged? Switch the light off for a few days so that the battery pack can be fully recharged.
- Is the battery pack worn out? Replace the battery pack as described in the chapter "Removing / replacing the battery pack".

The LEDs are faulty.

- The LEDs cannot be replaced.

Performance varies depending on the season.

- This is due to weather conditions and is not a fault. Weather conditions are best during the summer and unfavourable in the winter or after a successive number of cloudy days.

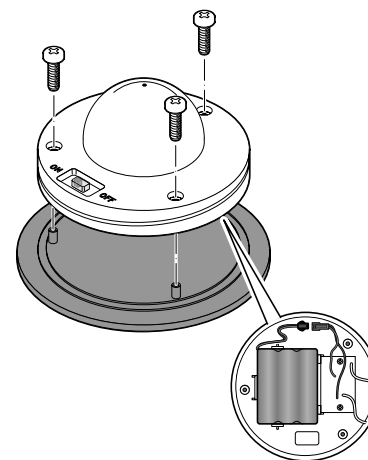
Removing / replacing the battery pack

NOTICE - material damage

The solar module is fitted with a seal. To safeguard the product's watertightness, ensure that the seal sits snugly and is clean.

The rechargeable battery pack is designed for long-term operation. However, after a long period of use, it may need to be replaced. Rechargeable batteries are subject to standard wear and tear, and performance can diminish.

- Unscrew the solar module from the lampshade.
- Slide the On/Off switch to **OFF**.



- Use a Phillips screwdriver to loosen the screws on the bottom of the solar module and carefully remove the cover. Be careful not to rip off any cables!
- Remove the plug of the connection cable from the socket on the circuit board as illustrated and remove the battery pack from its holder.
- Insert the plug of the new battery pack. You can order a new battery pack by contacting the customer care service (see enclosed warranty, chapter "Customer care service").
- Place the cover back on the solar module and tighten the screws.
- Slide the On/Off switch on the bottom of the solar module back to **ON** to activate the light.
- Screw the solar module back into the lampshade.

Technical specifications

Model:	679 067
Power supply:	Solar module: 5.5 V / 0.8 W Battery pack: 3x HR6 (AA) Ni-MH 1.2 V / 1000 mAh
Bulb:	LEDs (non-replaceable)
IP code:	IP44
Protection class:	III
Ambient temperature:	-10 to +40 °C



Made exclusively for:

Tchibo GmbH, Überseering 18,
22297 Hamburg, Germany

In the course of product improvements, we reserve the right to make technical and optical modifications to the product.

Disposal

The **product**, its **packaging** and the built-in **rechargeable battery pack** have been manufactured from valuable materials that can be recycled. Recycling reduces the amount of refuse and preserves the environment.

Dispose of the **packaging** at a recycling point that sorts materials by type. Make use of the local facilities provided for collecting paper, cardboard and lightweight packaging.



Appliances, single-use batteries and rechargeable batteries marked with this symbol must not be disposed of along with household waste!

You are legally obliged to dispose of old appliances separately from household waste. Electronic appliances contain hazardous substances and, if stored or disposed of improperly, may cause harm to health and the environment. Information about collection points where old appliances can be disposed of free of charge is available from your local authorities.

Flat single-use and rechargeable batteries must be handed in at a local authority collection point or returned to a battery retailer. Tape off the contacts of lithium single-use/rechargeable batteries prior to disposal.

For instructions on how to remove the rechargeable battery pack, see "Removing / replacing the battery pack".